

ZOOM

Interrupteurs et prises design



Collection
loft



loft

*Le look de l'original ...
... pour pas cher*



Nous sommes tous conscients que les interrupteurs et les prises ne sont généralement pas la priorité lors de nos travaux de rénovation. Cependant, une fois que les sols et les murs sont peints, nous souhaitons tout de même que chaque détail contribue à une décoration cohérente. Avec la collection LOFT, vous pouvez accéder à des produits au design rétro à des prix abordables !

Simple et efficace

Pour la collection LOFT, nous nous sommes cette fois attaché à travailler le design rétro plutôt que les matières afin de pouvoir vous proposer des produits accessibles à tous.

Ces appareils en plastique dure ABS sont vendus complet, mécanisme plus plaque de finition.

Si vous souhaitez réaliser un ensemble double ou triple, il vous faudra ajouter simple les bonnes plaques de finition



Mécanismes et prises, ensemble complet blanc



Interrupteur va et vient à levier
1 circuit
10 A, 250 V AC.
Référence: ELF0012W



Prise téléphone RJ11
1x RJ11
Référence: ELF0003W



Interrupteur en croix ou intermédiaire
ou permutateur à levier
10 A, 250 V AC.
Référence: ELF0023W



Prise antenne TV
1 connecteur femelle
Référence: ELF0005W



Bouton poussoir à levier
pour télérupteur
10 A, 250 V AC.
Référence: ELF0020W-11W



Prise multimédia RJ45
1x RJ45 (Cat. 5e)
Référence: ELF0004W



Double interrupteur va et vient à levier
2 circuits
10 A, 250 V AC.
Référence: ELF0022W



Interrupteur va et vient + bouton
poussoir à levier 2 circuits
10 A, 250 V AC.
Référence: ELF0022W-12W



Commande volet roulant
Marquage flèches
250 V AC.
Référence: ELF0030W



Prise de courant avec protection enfant
1 circuit - 2P+T
16 A, 250 V AC.
Référence: ELF0001W



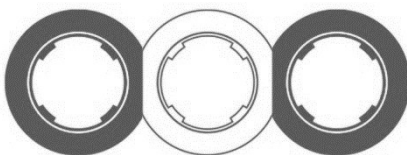
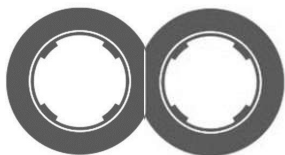
Plaques de finition, ensemble multipostes blanc



Plaque de finition extérieure

Permet de réaliser un ensemble double si elles sont associées par 2 ou triple avec l'ajout d'une plaque intermédiaire au milieu des 2 extérieures

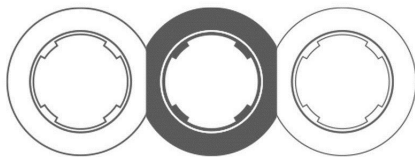
Référence: **ELF1001W**



Plaque de finition intermédiaire ou centrale

Pour la réalisation d'ensemble triple une fois associée aux 2 plaques extérieures

Référence: **ELF1002W**



Plaque de finition double

Permet la réalisation d'ensemble double en une pièce

Référence: **ELF1202W**



Veillez noter que pour des multipostes ronds, il vous faudra également une boîte d'encastrement multiple ronde (référence EP12871 pour un double poste et EP13871 pour un triple poste).

Mécanismes et prises, ensemble complet noir



Interrupteur va et vient à levier
1 circuit
10 A, 250 V AC.
Référence: ELF0012B



Prise téléphone RJ11
1x RJ11
Référence: ELF0003B



Interrupteur en croix ou intermédiaire
ou permutateur à levier
10 A, 250 V AC.
Référence: ELF0023B



Prise antenne TV
1 connecteur femelle
Référence: ELF0005B



Bouton poussoir à levier
pour télérupteur
10 A, 250 V AC.
Référence: ELF0020B-11B



Prise multimédia RJ45
1x RJ45 (Cat. 5e)
Référence: ELF0004B



Double interrupteur va et vient à levier
2 circuits
10 A, 250 V AC.
Référence: ELF0022B



Interrupteur va et vient et bouton
poussoir à levier 2 circuits
10 A, 250 V AC.
Référence: ELF0022B-12B



Commande volet roulant
Marquage flèches
250 V AC.
Référence: ELF0030B



Prise de courant avec protection enfant
1 circuit - 2P+T
16 A, 250 V AC.
Référence: ELF0001B



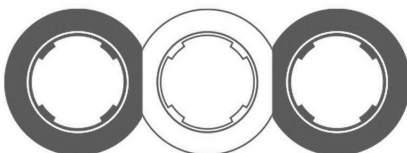
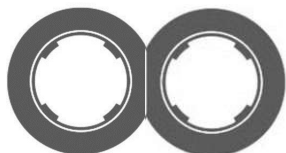
Plaques de finition, ensemble multipostes noir



Plaque de finition extérieure

Permet de réaliser un ensemble double si elles sont associées par 2 ou triple avec l'ajout d'une plaque intermédiaire au milieu des 2 extérieures

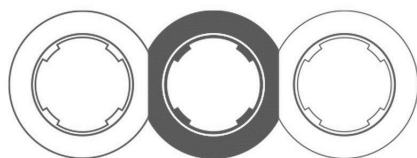
Référence: **ELF1001B**



Plaque de finition intermédiaire ou centrale

Pour la réalisation d'ensemble triple une fois associée aux 2 plaques extérieures

Référence: **ELF1002B**



Plaque de finition double

Permet la réalisation d'ensemble double en une pièce

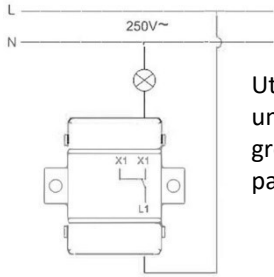
Référence: **ELF1202B**



Veillez noter que pour des multipostes ronds, il vous faudra également une boîte d'encastrement multiple ronde (référence EP12871 pour un double poste et EP13871 pour un triple poste).

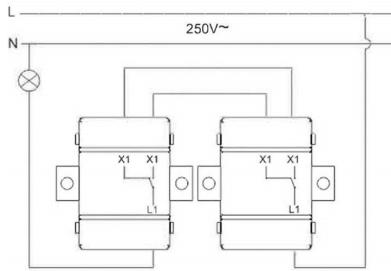
Raccordements

Simple interrupteur (1 pole – sans neutre)



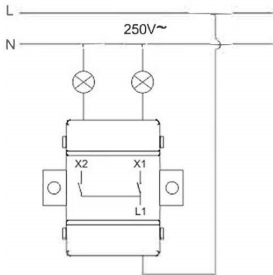
Utilisé pour contrôler une lumière ou un groupe de lumière à partir d'un seul endroit

Interrupteur va et vient



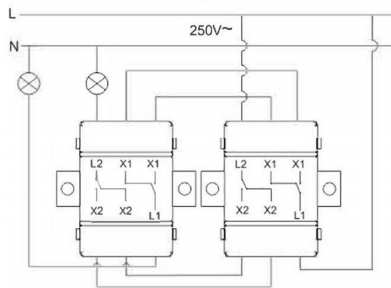
Utilisé pour commander 1 point lumineux à partir de deux endroits comme dans les escaliers par exemple

Double interrupteur (2 pôles)



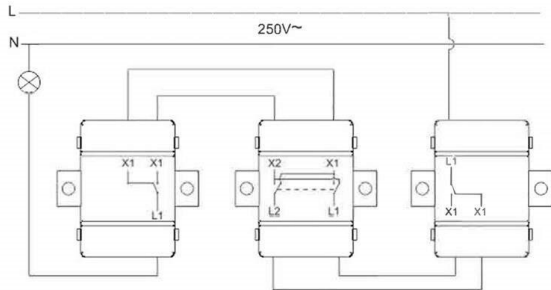
Utilisé pour contrôler deux circuits à partir d'un seul endroit

Double interrupteur va et vient



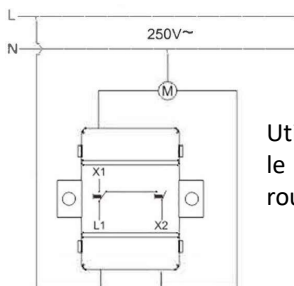
Utilisé pour commander indépendamment deux points lumineux à partir de deux endroits

Interrupteur à chevauchement de contact, en croix ou intermédiaire



Entre deux interrupteurs va et vient, il est possible de placer plusieurs interrupteur à chevauchement de contact ou en croix afin de commander 1 point lumineux à partir de plusieurs endroits

Commande de volet roulant

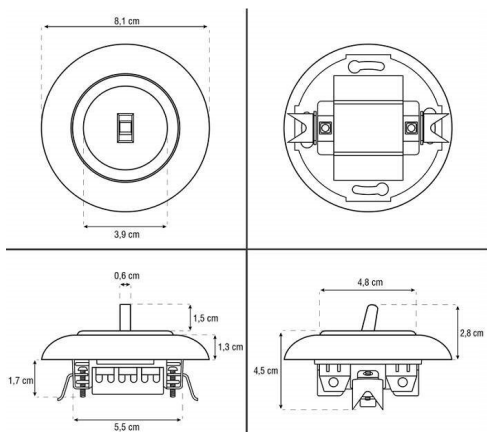


Utilisé pour contrôler le moteur de volet roulant

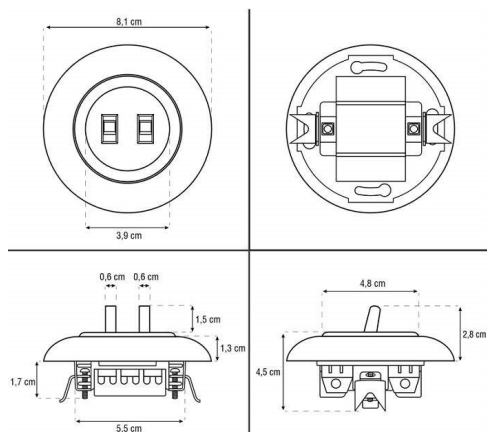
Dimensions

Dimensions des plaques de finitions en mm

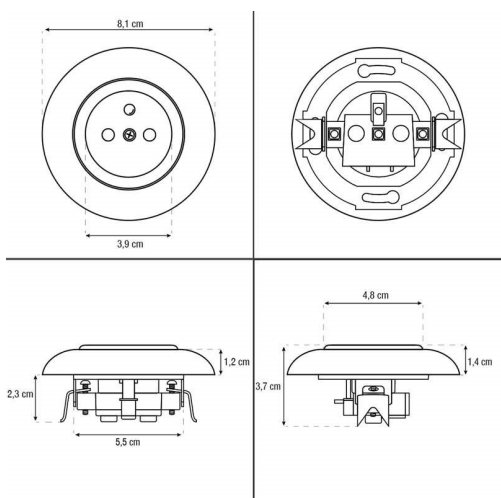
Commande 1 levier



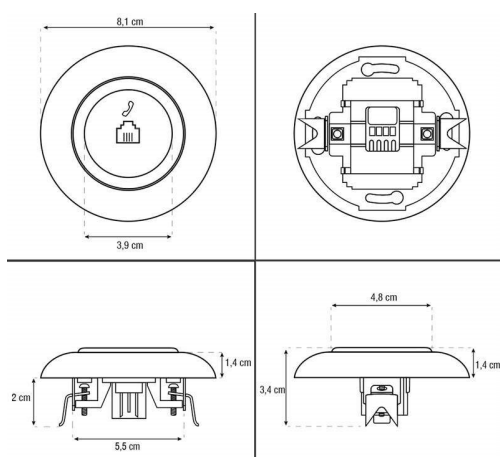
Commande 2 leviers



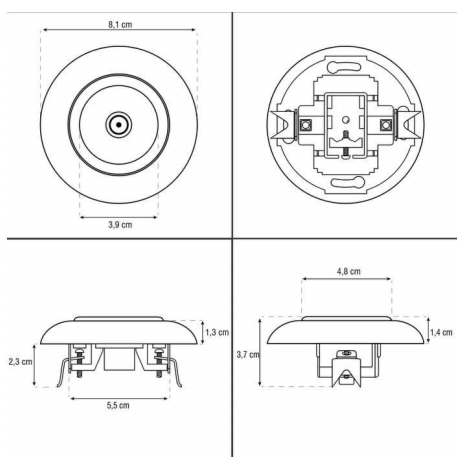
Prise de courant



Prise data



Prise antenne





ECOOME

133A rue de l'école
67150 Nordhouse
France

Votre contact:

Vincent MIÉLCAREK
+33(0)7 82 73 69 92
vincent.mielcarek@ecoome.fr

www.ecoome.fr